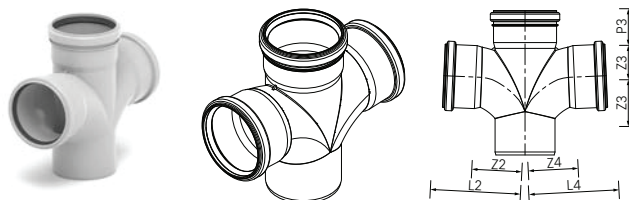


RAUSILENTO dvostruka račva

Karakteristika:
sa mufom i gumenim dihtungom

Materijal:
polipropilen, mineralno ojačan (RAU-PP)

Boja:
Siva (RAL 7047)



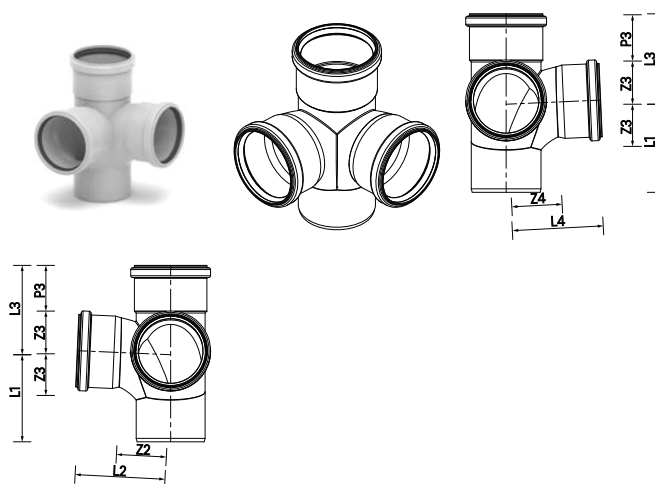
Materijal br.	Oznaka	Masa g/kom	JP kom	JP 2 kom	Cena EUR/kom
15572891001	DN 90 / 90 / 90 / 87 stepeni, max flow	335	10	60	8,47
15572901001	DN 110 / 110 / 110 / 87 stepeni	498	20	60	8,47

RAUSILENTO ugaona dvostruka račva

Karakteristika:
sa mufom i gumenim dihtungom

Materijal:
polipropilen, mineralno ojačan (RAU-PP)

Boja:
Siva (RAL 7047)



Materijal br.	Oznaka	Masa	JP kom	JP 2 kom	Cena EUR/kom
15572911001	DN 90 / 90 / 90 / 87 stepeni, max flow	0,4 kg/kom	10	90	15,07
15572921001	DN 110 / 110 / 110 / 87 stepeni	516,2 g/kom	20	60	15,07